



WC ÜLŐKÉK



TELJES KÖRŰ SZANITER MEGOLDÁSOK

A Fluidmaster a Fluidmaster®, LIV®, SCHWAB® és WISA® márkaneven forgalmazott szanitertermékek teljes választékának gyártója.

A Fluidmaster töretlen sikere azon alapul, hogy folyamatosan a vevői elégedettségre és az innovációra összpontosítunk mindenben, amit teszünk.

Hisszük, hogy a globális növekedés ilyen koncentrált és stratégiai megközelítése a legjobb módja annak, hogy piaci jelenlétünket lépésről lépésre növeljük, valamint támogassuk gyártó, forgalmazó és üzleti partnereinket világszerte.

Elismert, erős márkáink révén, melyeket most Fluidmaster öblítési technológiával bővítettünk, kiváló minőségű beépített és falon kívüli tartályok, okos szaniter megoldások versenyképes választékát nyújtjuk. Működtető nyomólapok és érintésmentes öblítőrendszerek, piszoár, mosdó és beépítő keretek, zuhanylefolyók, lefolyószelepek és szifonok, szaniter kerámiák, WC-ülőkék, töltő- és öblítő- szelepek, csatlakozó elemek, valamint a legkülönbözőbb alkatrészek és kiegészítők állnak partnereink rendelkezésére.

Kérjük, fedezze fel megoldásaink világát!



AZ ÖN MAXIMÁLIS KÉNYELMÉRE TERVEZVE



A LIV WC-ülőkék különböző formában kaphatók, és eltérő jellemzőkkel rendelkeznek, így minden otthonhoz és minden WC-csészéhez megfelelő megoldást kínálnak.

A rendkívül tartós WC-ülőkék kiváló minőségű anyagokból készülnek, és alkalmasak álló vagy fali WC-csészékre történő felszerelésre. A programunkban szereplő összes WC-ülőke excentrikusan állítható zsanérokkal szerelt, többségük "soft close" funkcióval rendelkezik és könnyen eltávolítható.

Az összes LIV ülőke szilárdsága alaposan tesztelt a DIN 19516: 2005-05 szabvány szerint, és megfelelnek az NF240 szabvány szerinti tartóssági tesztnek.



WC ÜLŐKÉK

ZODIAC S



Szín: **fehér**

Cikkszám: **1409268501**

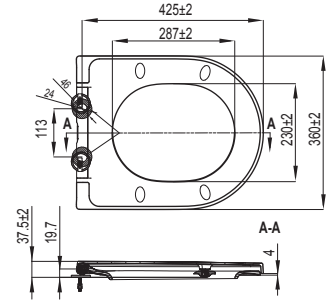
EAN-Kód: 8711778221338

Beépítési mód

- Megfelelő az álló és a függesztett WC csészékhez

Termékjellemzők

- Anyag: duroplast
- Súly: 2,4 kg
- Lágy záródás (Soft Close)
- Könnyen levehető (gyorskioldó rendszer)
- Excentrikusan állítható rozsdamentes fém pánt
- Karc- és kopásálló
- 4 cserélhető ütköző
- Könnyű rögzítés felülről (Topfix)
- Vékony kivitel (Slim Line)
- Színtartó



AQUARIUS S



Szín: **fehér**

Cikkszám: **1409268301**

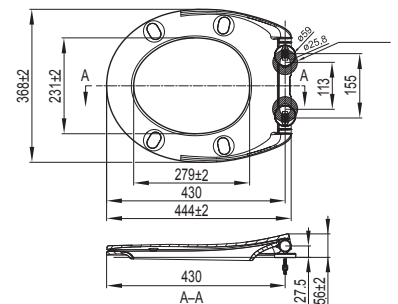
EAN-Kód: 8711778221314

Beépítési mód

- Megfelelő az álló és a függesztett WC csészékhez

Termékjellemzők

- Anyag: duroplast
- Súly: 2,8 kg
- Lágy záródás (Soft Close)
- Könnyen levehető (gyorskioldó rendszer)
- Excentrikusan állítható rozsdamentes fém pánt
- Karc- és kopásálló
- 4 cserélhető ütköző
- Könnyű rögzítés felülről (Topfix)
- Vékony kivitel (Slim Line)
- Színtartó



CAPELLA



Szín: **fehér**

Cikkszám: **1409269801**

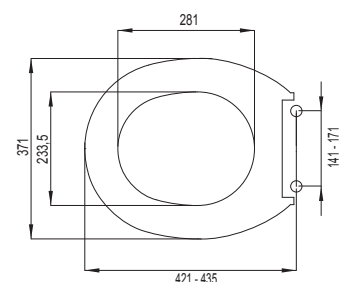
EAN-Kód: 8711778226302

Beépítési mód

- Megfelelő az álló és a függesztett WC csészékhez

Termékjellemzők

- Anyag: termoplast
- Súly: 1,26 kg
- Lágy záródás (Soft Close)
- Állítható műanyag zsanérok



WC ÜLŐKÉK

LIBRA QR



Szín: **fehér**

Cikkszám: **1409268101**

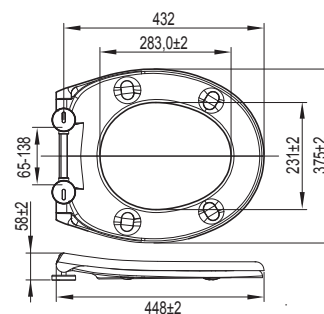
EAN-Kód: 8711778221291

Beépítési mód

- Megfelelő az álló és a függesztett WC csészékhez

Termékjellemzők

- Anyag: duroplast
- Súly: 2,0 kg
- Könnyen levehető (gyorskioldó rendszer)
- Excentrikusan állítható rozsdamentes fém pánt
- Karc- és kopásálló
- 4 cserélhető ütköző
- Könnyű rögzítés felülől (Topfix)
- Színtartó



MARS S



Szín: **fehér**

Cikkszám: **1409269901**

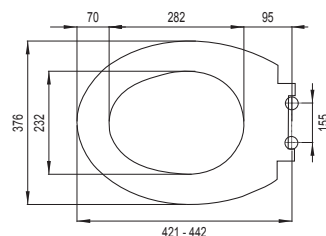
EAN-Kód: 8711778221413

Beépítési mód

- Megfelelő az álló és a függesztett WC csészékhez

Termékjellemzők

- Anyag: duroplast
- Súly: 2,18 kg
- Lágy záródás (Soft Close)
- Könnyen levehető (gyorskioldó rendszer)
- Excentrikusan állítható rozsdamentes fém pánt
- Teherbírás: fedél 175 kg, ülés 150 kg
- Karc- és kopásálló
- 4 cserélhető ütköző
- Könnyen rögzíthető, speciális kulccsal
- Színtartó



VIRGO S



Szín: **fehér**

Cikkszám: **1409268201**

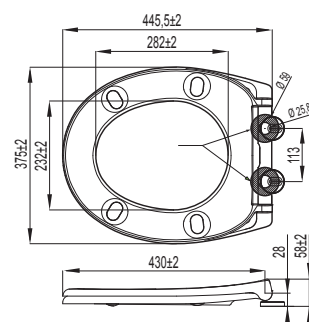
EAN-Kód: 8711778221307

Beépítési mód

- Megfelelő az álló és a függesztett WC csészékhez

Termékjellemzők

- Anyag: duroplast
- Súly: 2,0 kg
- Lágy záródás (Soft Close)
- Könnyen levehető (gyorskioldó rendszer)
- Excentrikusan állítható rozsdamentes fém pánt
- Karc- és kopásálló
- 4 cserélhető ütköző
- Könnyű rögzítés felülől (Topfix)
- Színtartó



WC ÜLŐKÉK

CARE



Szín: **fehér**

Cikkszám: **1409267701**

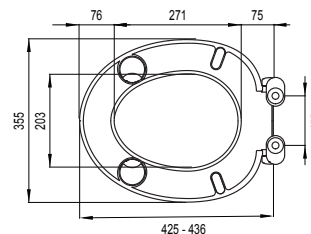
EAN-Kód: 8711778221178

Beépítési mód

- Megfelelő az álló és a függesztett WC csészékhez

Termékjellemzők

- Anyag: duroplast
- Súly: 1,4 kg
- Lágy záródás (Soft Close)
- Könnyen levehető (gyorskioldó rendszer)
- Excentrikusan állítható rozsdamentes fém pánt
- Karc- és kopásálló
- 4 cserélhető ütköző
- Könnyű rögzítés felülről (Topfix)
- Színtartó



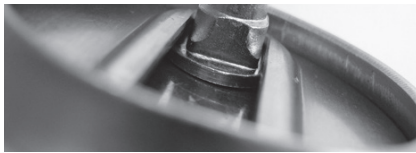
WC ÜLŐKÉK						ZSANÉROK				
Forma	Model	Szín	Anyag		Soft Close	Levehető	Anyag		Excenteres	Rögzítés
		Fehér	Duroplast	Termoplast			Rozsdamentes fém	Műanyag		Topfix

ZODIAC S			■	■		■	■	■		■	■
AQUARIUS S			■	■		■	■	■		■	■
CAPELLA			■		■			■	■		
LIBRA QR			■	■		■	■		■		■
MARS S			■	■		■	■		■		
VIRGO S			■	■		■	■	■		■	■
CARE			■	■			■		■		■

Az összes LIV ülőke szilárdsága alaposan tesztelt a DIN 19516: 2005-05 szabvány szerint, és megfelelnek az NF240 szabvány szerinti tartóssági tesztnek.

PÁNTOK / ÜTKÖZŐK

PÁNTOK



Cikkszám	EAN-Kód	Megnevezés	Szerelési mód	Anyag
1409260170	8711778228207	Pánt csomag, D-Star S/Star S	Topfix	Rozsdamentes fém
1409260171	8711778228214	Pánt csomag, Antares/Virgo/Taurus/Aquarius S/Scorpio S	Topfix	Rozsdamentes fém
1409260172	8711778228221	Pánt csomag, Zodiac S/Aries S	Topfix	Rozsdamentes fém
1409260173	8711778228238	Pánt csomag, Libra QR	Topfix	Rozsdamentes fém
1409260174	8711778228245	Pánt csomag, Care	Topfix	Rozsdamentes fém
1409260175	8711778230408	Pánt csomag, Star/Star S	Topfix	Rozsdamentes fém
1409260144	8711778125803	Pánt csomag, Capella		Műanyag
1409260145	8711778159013	Pánt csomag, Star/Star S		Rozsdamentes fém
1409260146	8711778159020	Pánt csomag, Centaur (2009-től)		Rozsdamentes fém
1409260147	8711778159037	Pánt csomag, Leo (2009-től)		Rozsdamentes fém
1409260151	8711778000216	Pánt csomag, D-Star		Rozsdamentes fém
1409260153	8711778166295	Pánt csomag, Mars S/Libra		Rozsdamentes fém
1409260155	8711778190634	Pánt csomag, Antares S		Rozsdamentes fém

ÜTKÖZŐK



Cikkszám	EAN-Kód	Megnevezés
1409260180	8711778228252	WC ülőke ütközők Zodiac S/Aries S
1409260181	8711778228269	WC ülőke ütközők Taurus S
1409260182	8711778228276	WC ülőke ütközők Care
1409260183	8711778228283	WC ülőke ütközők Libra/Libra QR/Virgo/Aquarius S/Scorpio S
1409260143	8711778125797	WC ülőke ütközők Capella
1409260148	8711778159044	WC ülőke ütközők Star/Star S
1409260149	8711778159051	WC ülőke ütközők Centaur (2009-től)
1409260150	8711778159068	WC ülőke ütközők Leo (2009-től)
1409260152	8711778000223	WC ülőke ütközők D-Star 300/D-Star 300 S
1409260154	8711778166301	WC ülőke ütközők Mars/Mars S



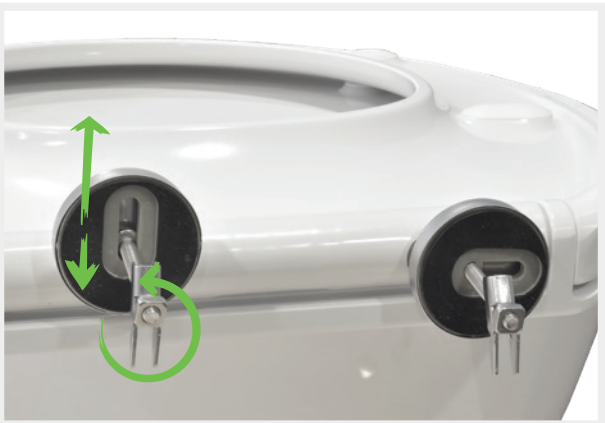
A WC-ülőkék kiválóan illeszkednek a különféle WC-csészékhez



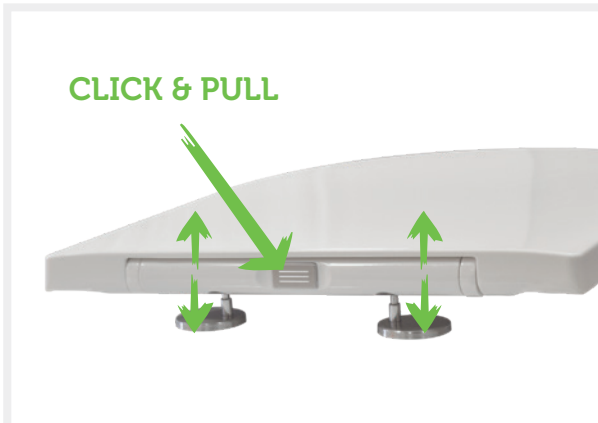
Modern dizájn



Egyszerű rögzítés felülről (Topfix)



Kiváló illeszkedés a különféle WC-csészékhez az állítható pántoknak köszönhetően



A gyorskioldó rendszer lehetővé teszi a hatékony tisztítást



Soft close rendszer



Minőségi rozsdamentes fém zsanérok



Cserélhető WC-ülőke ütközők



A Fluidmaster Family Brand



Fluidmaster d.o.o.
Industrijska cesta 2
SI-6230 Postojna

T +386 5 728 37 00
F +386 5 728 38 11

sanitary.liv@fluidmaster.com
www.liv.si, hu.liv.si